

CITA Smart DC
240kW - 360kW

دليل الاستخدام



مقدمة

هذا الدليل الإرشادي يقوم بوصف الميزات الوظيفية وكيفية الاستخدام لوحدة شحن المركبات الكهربائية، بما في ذلك تعليمات السلامة، ونظرة عامة على المنتج، والتركيب الميكانيكي والكهربائي، وإجراءات التشغيل، والمعايير الفنية، وتشخيص الأخطاء، والصيانة الدورية. الرجاء الاحتفاظ بهذا الكتيب لاستخدامه في المستقبل. قبل القيام باستخدام هذا المنتج، الرجاء قراءة هذا الدليل الإرشادي بعناية وفهم الملاحظات حول المنتج.

تعليمات للسلامة

- عند استخدام ها المنتج، يجب أن يكون توصيل الكابل متوافقًا مع اللوائح، وأن يتم التشغيل وفق هذا الدليل الإرشادي.
- الرسوم التوضيحية الموجودة في هذا الدليل قد تختلف عن المنتجات الفعلية التي طلبتها. يجب على المستخدمين الرجوع إلى المنتج الفعلي الذي تم شراؤه.
- نحن نقوم بتحسين منتجاتنا باستمرار ويتم أيضًا ترقية وظائفها بشكل مستمر. المعلومات المقدمة عرضة لأن يتم تغييرها دون إشعار.
- نوفر خدمة ما بعد البيع متكاملة للعملاء. إذا كانت لديكم أسئلة أو اقتراحات، الرجاء التواصل مع مركز خدمة العملاء الخاص بنا. الهاتف: +448003686362 أو البريد الإلكتروني support@citaevcharger.co.uk
- دليل المستخدم هذا مملوك بالكامل لشركتنا، ولا يجوز لأي شخص آخر من غير الموظفين طباعته أو نسخه بشكل علني أو إرساله إلى الآخرين دون الحصول على موافقة كتابية.

بيان خاص

السلامة الشخصية

1. يجب أن تتم عملية التثبيت من قبل مهندسين مختصين من المصنع أو وكلاء معتمدين من قبل المصنع، ولا يُسمح إلا للمهندسين المعيّنين لدينا بالقيام بالتفعيل، وإلا فسيؤدي ذلك إلى فشل المنتج أو تعريض سلامة الحياة للخطر.
2. تأكد من قراءة هذا الدليل واحتياطات السلامة بعناية قبل تركيب المنتج وتشغيله، وإلا فقد يتسبب ذلك في فشل المنتج أو تعريض سلامة الحياة للخطر.
3. لا يمكن استخدام هذا المنتج كمصدر طاقة لأي أجهزة طبية مخصصة لدعم الحياة.
4. تجنب وضع البطارية المدمجة أو البطارية الخارجية لهذا المنتج في النار لتجنب انفجارها وتعريض سلامة الحياة للخطر.

سلامة المعدات

1. للتخزين طويل الأمد أو الاحتفاظ بالمنتج دون استخدام، الرجاء التحقق من وضعه في بيئة جافة ونظيفة ضمن نطاق درجات الحرارة المحددة.
2. الرجاء استخدام هذا المنتج في بيئة مناسبة (التفاصيل متواجدة في فصل المتطلبات البيئية في هذا الدليل الإرشادي).
3. يحظر استخدام هذا المنتج في بيئات العمل المذكورة تاليًا. ارتفاع درجة الحرارة أو انخفاض درجة الحرارة أو المواقع الرطبة التي لا تتوافق مع المؤشرات الفنية المحددة لهذا المنتج.
4. المواقع التي تحتوي على غبار موصل أو غاز مسبب للتآكل أو رذاذ ملح أو غاز قابل للاشتعال.
5. المواقع التي تحتوي على اهتزازات أو سهولة التعرض لمصادر الحرارة القريبة أو الأماكن ذات التداخل الكهرومغناطيسي القوي.

إخلاء مسؤولية

نحن لن نكون مساءلين عن العيوب أو الأعطال الناتجة عن الأسباب التالية: تجاوز نطاق الاستخدام وبيئة العمل الخاصة بالمنتج. التعديل أو الإصلاح غير المصرح به والتثبيت الخاطئ والتشغيل غير السليم. حدوث قوة قاهرة. الانتهاكات الأخرى التي تنتهك قواعد دليل الاستخدام للمنتج.

احتياطات السلامة

الرجاء التحقق من قراءة واتباع احتياطات السلامة هذه قبل تثبيت الجهاز وتشغيله وصيانته.




فيما يتعلق بالمخاوف الخاصى بسلامة الأشخاص والمعدات، تحقق عند تركيب المعدات وتشغيلها وصيانتها من اتباع إشارات السلامة الموجودة على المعدات، بالإضافة إلى جميع احتياطات السلامة الواردة في الدليل.

لا تمثل إشارات "خطر" و"تحذير" و"انتباه" الواردة في هذا الدليل جميع احتياطات السلامة التي ينبغي اتباعها ولكنها فقط بمثابة ملحق لاحتياطات السلامة.

يجب استخدام هذا الجهاز في بيئة تتوافق مع مواصفات التصميم. بخلاف ذلك، فقد يتسبب الأمر في تعطل المعدات أو تشغيل غير طبيعي للوظائف أو تلف المكونات وما إلى ذلك بسبب عدم الامتثال للوائح ذات الصلة، وهو الأمر الذي لا يغطيه ضمان الجودة.

لن تتحمل شركتنا أي مسؤولية قانونية عن حوادث السلامة الشخصية وأضرار الممتلكات الناجمة عن التشغيل غير القانوني للمعدات.

الرجاء التأكد من اتباع إشارات السلامة المستخدمة في هذا الدليل.

المعنى	المستوى
الاستخدام غير السليم قد يتسبب في وقوع حوادث خطيرة، ومن المحتمل جدًا أن يتسبب في إصابة شخصية أو الوفاة.	خطر 
الاستخدام غير السليم قد يتسبب في وقوع حوادث خطيرة، ومن المحتمل جدًا أن يتسبب في إصابة شخصية أو الوفاة أو تلف المعدات.	تحذير 
الرجاء قراءة الدليل بعناية واتباعه بدقة، حتى لا تتسبب في تلف المعدات أو إصابة شخصية.	تنبيه 

احتياطات السلامة:

ملاحظات

تأكد من توفير التأريض بشكل موثوق قبل توصيل مصدر الطاقة (بما في ذلك مصدر التيار المتردد والبطارية). تأريض المعدات يجب أن يتوافق مع اللوائح الكهربائية المحلية.

خطر

اختيار معدات حماية توزيع الطاقة قبل المرحلة الكهربائية الخاصة بالشاحن يجب أن يكون متوافقًا مع اللوائح الكهربائية المحلية.

أثناء عملية التثبيت، إذا تبين أن الشخص أو المعدات قد تتعرض للإصابة، يجب على مشغل المعدات إنهاء العملية على الفور وإبلاغ مشرف المشروع واتخاذ تدابير وقائية فعالة.

يمنع منعًا باتًا التركيب والتشغيل والصيانة أثناء ارتداء الساعات أو الأساور أو الخواتم أو القلائد وغيرها من الأشياء الموصلة للكهرباء.

يجب ارتداء أدوات عازلة خاصة أثناء التركيب والتشغيل والصيانة، مثل ارتداء القفازات العازلة وملابس السلامة وخوذة السلامة وأحذية السلامة وغيرها.

يمنع منعًا باتًا التركيب والاستخدام والتشغيل للمعدات الخارجية (بما في ذلك على سبيل المثال لا الحصر، معدات المناولة وتركيب الخزانات وتركيب خطوط الكهرباء وما إلى ذلك) في ظروف الطقس الصعبة مثل العواصف والبرق والأمطار والثلوج والرياح العاتية.

يحظر التشغيل غير السليم وغير الصحيح. بخلاف ذلك، فقد يتسبب الأمر في وقوع حوادث مثل نشوب حريق أو التعرض لصدمة كهربائية. لا تقم بتثبيت أو إزالة سلك الطاقة عندما تكون الطاقة حية. عندما يلامس سلك الطاقة الموصل، فإنه سيقوم بإنتاج قوسًا كهربائيًا أو شرارة، مما قد يؤدي إلى نشوب حريق أو إصابة العين.

يتم تنفيذ جميع أعمال الصيانة والإصلاح الداخلية للمعدات باستخدام الأدوات، ويجب أن يقوم بذلك متخصصون مدربون.

تحذير

يجب أن يكون كابل الطاقة في أسلاك معدنية أو تحت الأرض، وذلك لمنع تلف الكابل وتقليل الإشعاع الكهرومغناطيسي.

يجب أن يكون كابل الطاقة في أسلاك معدنية أو تحت الأرض، وذلك لمنع تلف الكابل وتقليل الإشعاع الكهرومغناطيسي.

قبل القيام بالتوصيل الكهربائي للمعدات، إذا كان من الممكن مواجهة أجزاء كهربائية حية، فمن الضروري فصل القاطع الكهربائي الخاص بالمرحلة السابقة من المعدات. قبل القيام بتثبيت سلك الطاقة وإزالته، يجب إيقاف تشغيل مفتاح الطاقة.

قبل توصيل سلك الطاقة، تحقق من صحة ترميز سلك الطاقة قبل توصيله.

فهرس المحتويات

8	نظرة عامة على المنتج
9	المواصفات الفنية
11	تركيب الآلات
13	تحضير الأدوات
16	المتطلبات الميكانيكية
20	التركيب الكهربائي
21	التخطيط الداخلي
22	صندوق موصل الشاحن
29	حدود المتغيرات
30	عملية الشحن
31	المخطط الانسيابي للشحن
32	واجهة المستخدم للشحن
35	واجهة المشرف للتشغيل
38	الصيانة
40	استكشاف الأخطاء وإصلاحها
41	التخلص
42	الضمان
46	تصريح الامتثال

1. نظرة عامة على المنتج

هذا الفصل يقدم بإيجاز أبرز الخصائص والمتغيرات لوحدة شحن المركبات الكهربائية هذه.

1.1 ما هي وحدة شحن المركبات الكهربائية DC؟

وحدة شحن المركبات الكهربائية من سلسلة CITA Smart DC هي عبارة عن نظام ذكي متكامل لوحدة شحن DC تهدف لتلبية متطلبات السوق. تعتمد الوحدة على مفهوم معياري وتقني يعتمد على الدوائر الإلكترونية المتطورة. بالإضافة إلى دمج مهام تحويل الطاقة والتحكم في الشحن والإدارة والاستعلام والعرض والتواصل الخلفي في خزانة واحدة. من خلال تواصل الوحدة مع نظام إدارة بطاريات المركبات الكهربائية (BMS)، فإن الوحدة تساهم في إيجاد تحكم ذكي في عملية الشحن بأكملها. تتكون الوحدة من وحدة التفاعل بين الإنسان والآلة، ووحدة التحكم، ووحدة الشحن، ووحدة القياس، ووحدة الحماية. يتوافق التصميم مع معايير EN61851 و EN62196 و DIN70121 و CHAdeMO1.2 وغيرها من معايير الشحن البارزة.

2.1 الميزات

يدعم الشاحن أنواع شحن متعددة من خلال استخدام منفذين من نوع CCS2 أو CHAdeMo أو GB-T.

يمكن استخدام 3 موصلات في وقت واحد.

مقياس مدمج لتحديد كمية الطاقة مع وظيفة قياس كمية الشحن.

تم التصميم باستخدام وحدات شحن CITA1000/30.

دعم الشحن بواسطة بطاقة RFID (تطبيق اختياري للهاتف المحمول) بالإضافة إلى دعم وظيفة الحجز.

شاشة لمس عريضة بمقاس 10.4 بوصة مع واجهة جيدة للتوافق بين الإنسان والآلة.

ويمكن للشاشة عرض رموز الاستجابة السريعة ومعلومات حول الحالة ومعلومات عداد القياس والتنبيهات وسجلات الشحن وغير ذلك الكثير.

م
وشرائح LED لحالة الطاقة والشحن والأخطاء.

وظيفة التعرف التلقائي على نظام إدارة البطارية للمركبات الكهربائية، مع قابلية الشحن لنماذج متعددة من المركبات.

زر إيقاف لحالات الطوارئ يقوم بقطع طاقة الشحن المخرجة في حالة حدوث موقف طارئ.

دعم حماية SPD ، وحماية الجهد الزائد لمدخل التيار المتردد، وحماية الجهد المنخفض لمدخل التيار المتردد، وحماية التعرض للدائرة الكهربائية القصيرة. وحماية الجهد الزائد لمخرج التيار المستمر. وحماية الجهد المنخفض لمخرج التيار المستمر. وحماية ضد عكس البطارية، وحماية ضد عكس التيار، وغيرها من وظائف الحماية الأخرى.

وظيفة حماية عملية الشحن: عندما يحدث فشل في الاتصال مع نظام إدارة البطارية، أو انقطاع الاتصال، أو درجة حرارة البطارية، أو تجاوز الحد المسموح به للجهد، وغيرها أثناء عملية الشحن، فإن الشحن سيتوقف على الفور.

وظيفة التواصل مع نظام مراقبة الوحدة، ويمكن تحميل معلومات الشحن من خلال شبكة Ethernet أو شبكات 3G أو 4G اللاسلكية للقيام بالمراقبة عن بعد.

يقوم معالجة الإشارة الرقمية المدمج في وحدة الشحن بوظائف الإدارة الذكية والتحكم الرقمي.

وحدة تصحيح عامل الطاقة النشطة المدمجة في وحدة الشحن، بقيمة الإدخال $THDi \leq 3\%$ ، عامل الطاقة 0.99.

تعتمد وحدة الشحن تقنية التبديل الناعم الرنان ZVZCS و LLC، بكفاءة تصل إلى 95%.

3.1 المواصفات الفنية

CITA Smart 60 -180 DC	
الطراز	CITA Smart DC 240, CITA Smart DC 360
الأبعاد	2000*900*1000
مصدر الطاقة	
مصدر الجهد القياسي	380 فولت تيار متردد/400 فولت تيار متردد/415 فولت تيار متردد
نطاق مصدر الجهد	304 فولت إلى 456 فولت
حد الجهد لمصدر التيار المتردد	600 فولت
تردد المصدر	60/50 هرتز؛ النطاق: 45 هرتز إلى 65 هرتز
معامل القدرة PF للمصدر	$0.99 \geq$

تيار مستمر DC	تيار متردد AC	إخراج الطاقة
GB/T أو CHAdeMO أو CCS2	Type 2	الواجهة
من 50 إلى 1000Vdc	400Vac	الجهد الخارج
200 أمبير / 250 أمبير / 300 أمبير / 380 أمبير	32 أمبير	التيار الخارج
الوضع 4	الوضع 3	أوضاع الشحن
شاشة لمس مقاس 10.4 بوصة		الشاشة
ESAM و PSAM و MF1 و Type B و Type A		قارئ البطاقة
واجهة الشبكة: 4G LTE و LAN		واجهة الشبكة
OCPP1.6j		بروتوكول الاتصالات
داخلي وخارجي		البيئة
من -20 درجة مئوية إلى +50 درجة مئوية		درجة حرارة التشغيل
≥95% غير متكثف		الرطوبة النسبية
2000 متر		الارتفاع
>55 ديسيل		الضوضاء
IP54, IK10		درجة الحماية

تنبيه

هناك خطر حدوث صدمة كهربائية، وحدة الشحن تحتوي على جهد كهربائي عالي.



يجب القيام بتأريض هذه الوحدة قبل إجراء توصيلات أخرى على الجهاز.



2. تركيب الآلات

هذا الفصل يوضح بإيجاز التثبيت الميكانيكي لنظام الشحن المنفصل ذا التيار المستمر. بما في ذلك الأمور التي تحتاج إلى الانتباه والتحقق الأولي والمتطلبات البيئية والمتطلبات الميكانيكية ورسومات كيفية التثبيت، إلخ.

1.2 الإجراءات الاحترازية

وحدة الشحن تعمل تحت جهد عالي للتيار الكهربائي. تحتوي وحدة الشحن على مكونات يمكنها تحمل التيار والجهد العالي. يجب تثبيت التأسيس بشكل صحيح لوحدة الشحن لمقاومة الصدمات الكهربائية والأجسام الغريبة. يجب أن يتم إجراء عمليات التثبيت والصيانة من قبل فنيين مؤهلين من قبل الشركة المصنعة أو شركاء الخدمة المعتمدين لديها.

ملاحظات


التشغيل الداخلي لوحدة الشحن يجب أن يتم بواسطة مهندس خدمة من الشركة المصنعة أو وكيلها المعتمد.

تحذير

الرجاء الرجوع إلى الدليل للمزيد من المعلومات.

اقرأ هذه المعلومات لتجنب تلف المعدات.

ملاحظات

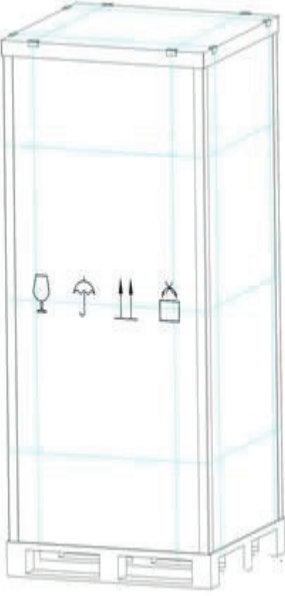
هناك خطر حدوث صدمة كهربائية، ووحدة الشحن تحتوي على جهد كهربائي عالي. 

يجب القيام بتأسيس هذه الوحدة قبل إجراء توصيلات أخرى على الجهاز. 

2.2 النقل

دائمًا اختر طرق بحالة جيدة في حالة النقل البري من أجل تجنب عوائق الطريق، الشحن باستخدام السكك الحديدية والشحن البحري هي أيضًا خيارات جيدة.

الرجاء استخدام أدوات المناولة الميكانيكية مثل الرافعات الشوكية الكهربائية لنقل المعدات إلى أقرب موقع.




ملاحظات

قبل إزالة عبوة التغليف، قم بفحصها بصريًا بحثًا عن أي تلف، وقم بفحص الملتصق المضاد للانقلاب بحثًا عن حدوث تغير في لونه. إذا كان هناك أي شيء غير طبيعي، الرجاء التواصل مع مركز خدمة العملاء الخاص بنا للحصول على المساعدة فورًا.







3.2 أدوات التثبيت

ملاحظات

أسباب متعلقة بالسلامة، فإن عمليات التثبيت للأدوات التي تحتوي كهرباء يجب معها استخدام قفازات عازلة عند إجرائها. 

الأدوات المذكورة في الجدول 1-2 هي للإشارة فقط وتخضع لمتطلبات موقع التثبيت.

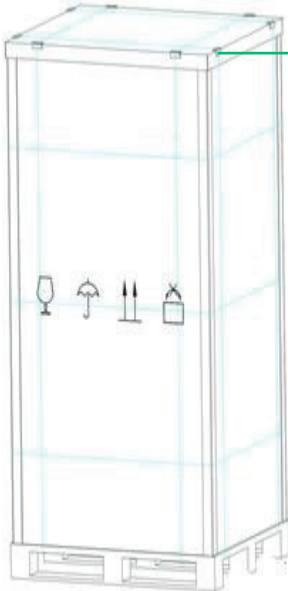
تحضير الأدوات

الأداة	الاسم	الأداة	الاسم
	أحذية		الحفار اليدوي
	مفك براغي متقاطع		المقياس المتعدد
	قفازات مضادة للكهرباء الساكنة		أحذية معزولة

4.2 فك التغليف

قم بفك تغليف وحدة الشحن ذات التيار المستمر تحت إشراف مهندس خدمة معتمد لدينا. الخطوات المحددة للقيام بذلك موضحة تاليًا:

ضع الصندوق بشكل عمودي، ثم افتح القفل الثابت ذو الحافة الحديدية. افتح الغطاء العلوي أولاً بمفتاح ربط IJGJ-17-19، ثم افتح الألواح الجانبية المحيطة بشكل متتالي، ثم أخرج الزوايا الواقية المحيطة. كن حريصًا على عدم خدش المنتج.



استخدم مفكًا ذو شفرة مسطحة للفتح هنا من أجل إزالة الصندوق الخشبي

التفكيك والتجميع يتم في في الوضع الأفقي:

استخدم مفتاح ربط مقاس 17x19 مم لتفكيك وتجميع البراغي والحشيات في الخط الأزرق للإطار كما هو موضح في الشكل. احتفظ بالقطع المفككة مثل البراغي والحشيات والكرتون الداخلي والقطع المخصصة لحماية الزوايا في مكان التثبيت.

5.2 التحقق الأولي

قبل تركيب الشاحن، الرجاء إجراء اختبارات التحقق التالية أولاً:

تأكد من أن بيئة غرفة الشحن تلبى المتطلبات البيئية المحددة في المؤشرات الفنية للمنتج، وخاصة ما يتعلق بدرجة الحرارة المحيطة وظروف التهوية وظروف الغبار.

قم بإخراج الشاحن من العلبة تحت إشراف مهندس خدمة معتمد من قبلنا، ثم قم بالتحقق من الشاحن والبطارية بصرياً بحثاً عن أي تلف أثناء عملية النقل. في حالة التعرف على ضرر، الرجاء إبلاغ الناقل على الفور. تحقق من ملصق المنتج للتأكد من صحة الجهاز. يتم إرفاق الملصق مع المعدات. يشير الملصق إلى طراز الشاحن وقدرته والخصائص الرئيسية له..

6.2 المتطلبات البيئية

1.6.2 بيئة التخزين

بعد استلام وحدة الشحن، إذا كان يراد أن لا يتم تركيبها لفترة طويلة وللحفاظ عليها بعيداً عن التلف، فيجب تخزينها بشكل عمودي في وضع مستقر، ويجب أن تكون الظروف البيئية وفق ما يلي:

درجة حرارة التخزين: من -25 درجة مئوية إلى 50 درجة مئوية

الرطوبة النسبية: $\geq 95\%$ بدون تكثيف

من المستحسن أن يقوم المستخدم بتخزين المنتج في درجة حرارة تتراوح بين 10 درجة مئوية إلى 30 درجة مئوية.

2.6.2 بيئة التثبيت

يجب أن يتم التثبيت بوضع مستقر:

يجب الحفاظ على مسافة تهوية كافية على جميع جوانب هيكل وحدة الشحن.

الحفاظ على درجة حرارة التشغيل العادية بين -20 درجة مئوية إلى 50 درجة مئوية.

الحفاظ على بيئة عمل نظيفة مع تجنب الرطوبة والغبار والغازات القابلة للاشتعال والسوائل القابلة للاشتعال أو المواد المسببة للتآكل.

يمثل مصدر التلوث منطقة تقع ضمن نصف القطر التالي:

- 3 كم من مصادر التلوث الثقيلة مثل المعادن ومناجم الفحم ومحطات الطاقة الحرارية وغيرها.

- 2 كم من مصادر التلوث المتوسطة مثل المواد الكيميائية والمطاطية والطلاء الكهربائي وغيرها.

- 1 كم من مصادر التلوث الخفيف مثل المواد الغذائية والجلود وسخانات التدفئة وغيرها.

بالنسبة للاستخدامات في البيئات البحرية، قد يكون هناك تآكل نقطي في غلاف الوحدة أو قصر في عمر الجهاز بأكمله، وهو أمر يجب تحديده بعناية. لمزيد من التفاصيل، الرجاء استشارة قسم الخدمة المعني.

يجب أن لا يتواجد اهتزازات وصددمات قوية في موقع التثبيت والاستخدام، وأن لا يوجد تداخل كهرومغناطيسي قوي، ويجب ألا تتجاوز شدة الحث للمجال المغناطيسي الخارجي 0.5 ميلي تسلا.

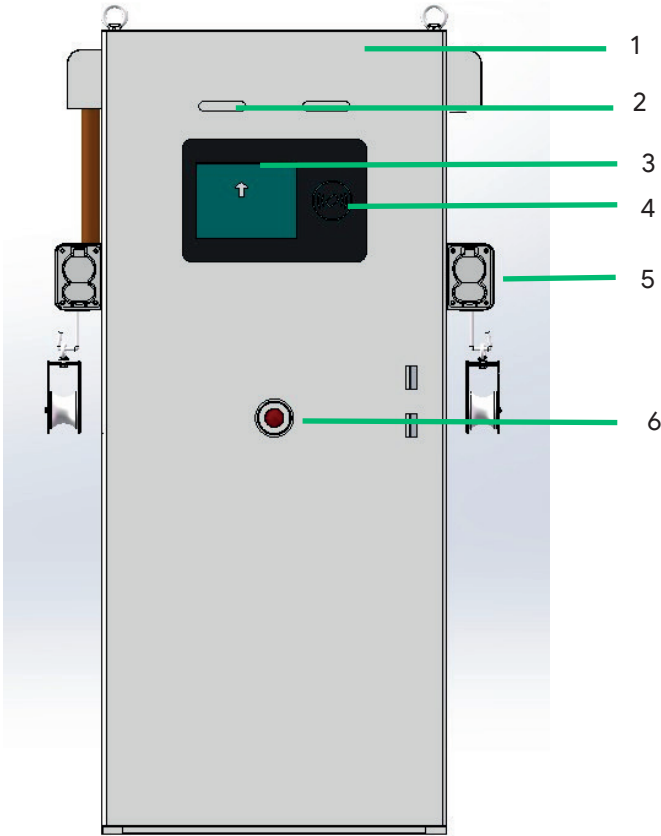
يجب ألا يتجاوز معدل الميلات الرأسي للتركيب 5%.

يجب ألا يكون هناك أي وسط خطير متفجر في مكان الاستخدام، وألا يحتوي الوسط المحيط على غازات ضارة ووسائط موصلة تؤدي إلى تآكل المعادن وتدمير العزل، ولا يسمح باستخدام القوالب.

7.2 المتطلبات الميكانيكية

1.7.2 تكوين وحدة الشحن

تشمل وحدة الشحن خزانة ووحدة مراقبة ووحدة تحكم ووحدة طاقة ووحدة PLC.



1. وحدة الشحن الأوروبية القياسية
2. مؤشر حالة الشحن
3. شاشة لمس بحجم 10.4 بوصة
4. منطقة قراءة بطاقة RFID
5. الموصلات: CCS2
6. زر الإيقاف في حالات الطوارئ

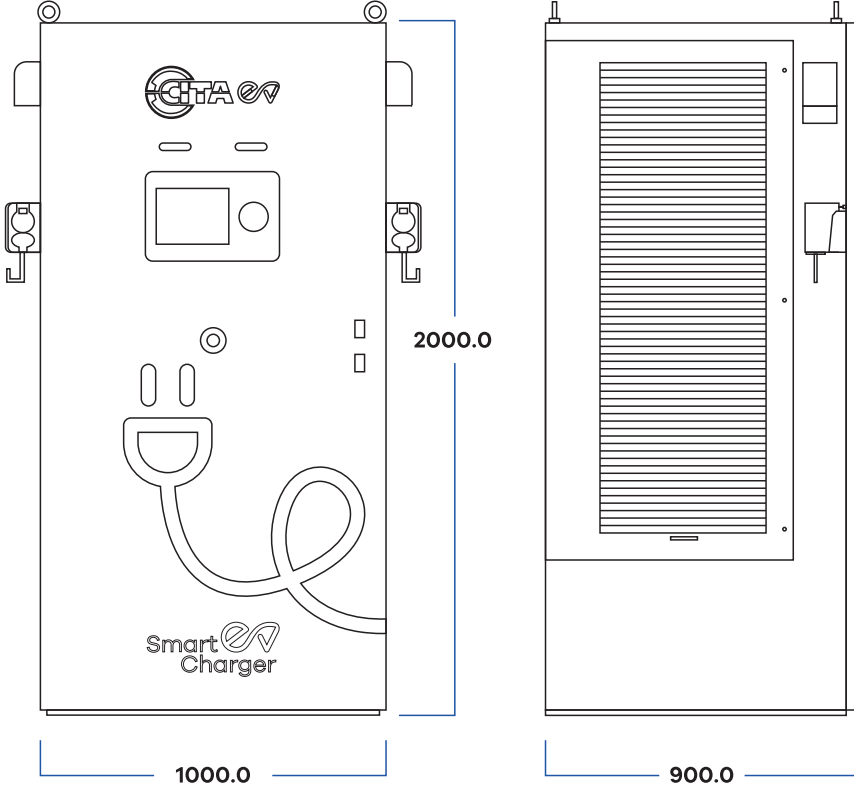
2.7.2 خزانة النقل

تنبيه

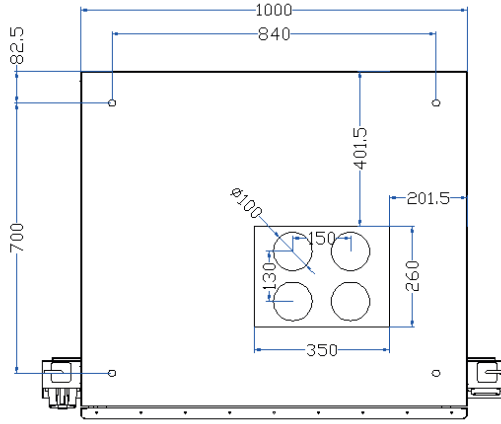
يجب أن تتمتع المعدات التي ستستخدم في نقل خزانة الشحن بقدرة رفع كافية. تأكد من وجود ما يكفي من العمالة البشرية ومعدات الرفع أثناء إزالة الرف. كن حذرًا من حدوث انقلاب بسبب مركز الجاذبية المرتفع.

تأكد من أن وزن الشاحن ضمن سعة التحميل القصوى. استخدم رافعة شوكية أو أي جهاز رفع مماثل لرفع الشاحن.

3.7.2 مخطط التثبيت



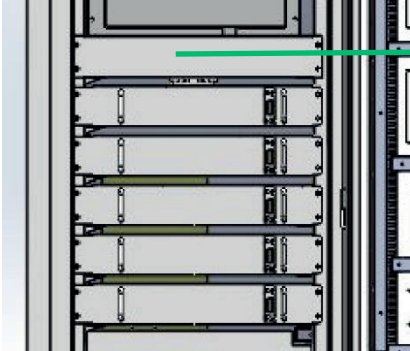
الحجم الظاهري



الأمام
مخطط ثقب التثبيت الأساسي

من أجل ثبات الشاحن، يتم تثبيت الجوانب السفلية والعلوية في نفس الوقت. بعد وضع خزانة الشحن بثبات، يتم شد براغي التمدد.

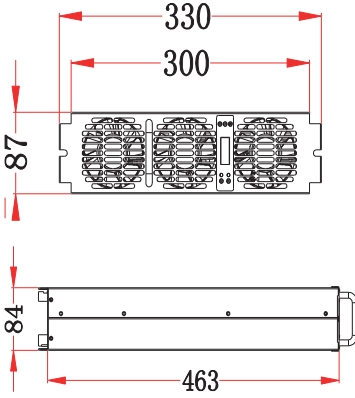
4.7.2 تركيب وإزالة وحدات الطاقة



وحدة الطاقة القابلة للتبديل السريع

خطوات التثبيت

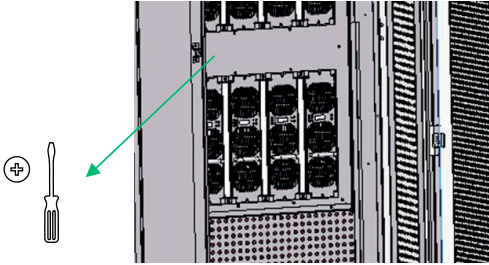
يجب أن تجنب وجود وحدة الشحن التي تم تركيبها في وضع الاستعداد أو وضع عدم التزويد بالطاقة لفترة طويلة.



(عمودياً) CITA1000/30CV

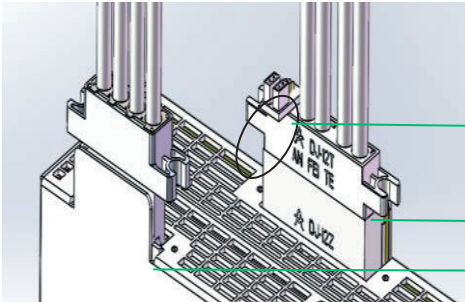
تحقق من تثبيت جميع فتحات التثبيت الموجودة على اللوحة باستخدام البراغي.

ادفع الوحدة ببطء إلى داخل الفتحة. قم بتثبيت وشد البراغي في الجزء العلوي والسفلي من اللوحة.



اربطها باستخدام براغي (التركيب العمودي) M5

أدخل مدخل التيار المتردد ومخرج التيار المستمر وكابلات الاتصالات في مواضعها المخصصة.



منفذ الاتصالات

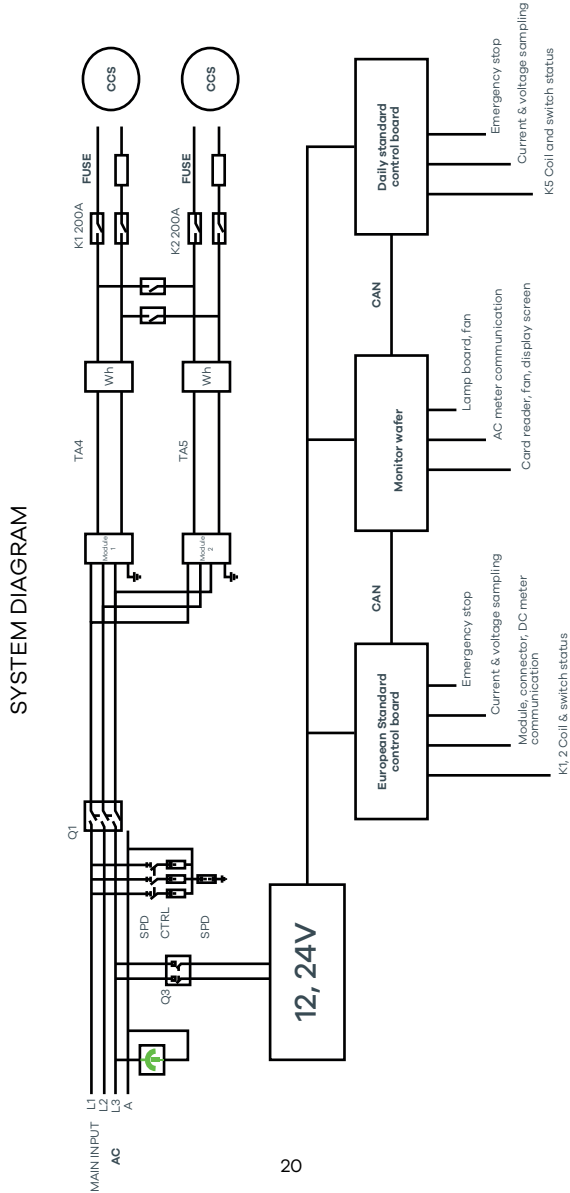
منفذ الإخراج

منفذ الإدخال

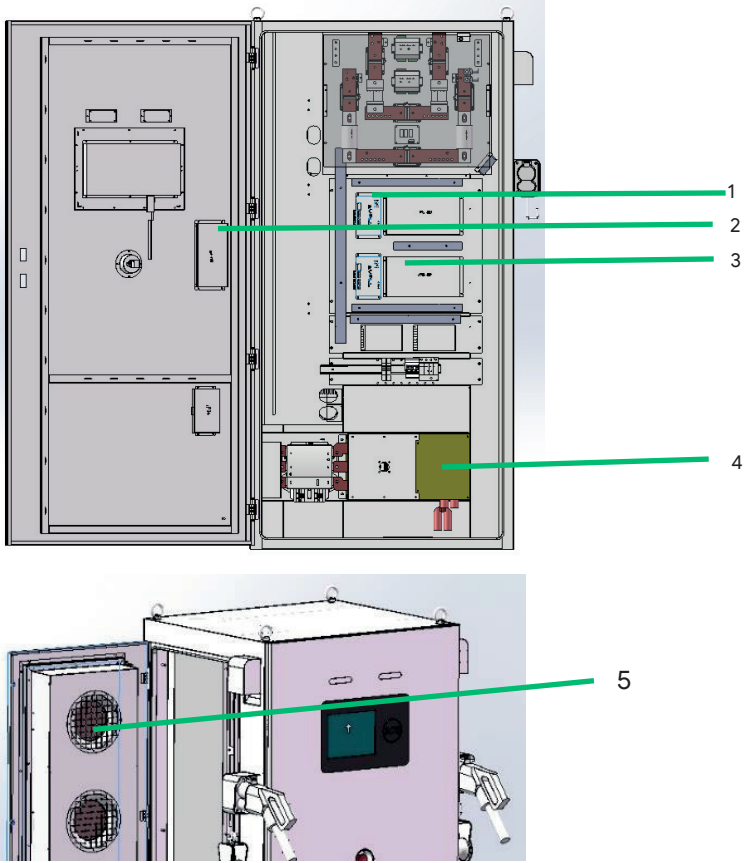
3. التركيب الكهربائي

هذا الفصل يوضح بشكل عام كيفية التركيب الكهربائي لوحدة الشحن ذات التيار المستمر. بما في ذلك الرسم التخطيطي الكهربائي وتوجيه كابل إدخال التيار المتردد.

1.3 المخططات الكهربائية



2.3 الهيكل الداخلي



5. قاطع إدخال التيار المتردد
6. مروحة طرد مركزي

CITA-PLC .1
CITA-MCM .2
CITA-CSU .3

ملاحظات

اتباع المتطلبات الكهربائية المحلية بناءً على نوع وقدرة قاطع التيار المتردد. يختلف حجم الكابل وترميز الألوان حسب المنطقة التي يتم تركيب نقطة الشحن فيها. الرجاء استشارة فريق دعم CITA EV إذا كانت لديك أي أسئلة أو مخاوف تتعلق بهذا الأمر.

3.3 صندوق موصل الشاحن

عند إيقاف تشغيل الجهاز أو تشغيله، فإن مسدس الشحن يمتلك أيضًا وظيفة قفل لحماية الموصل.

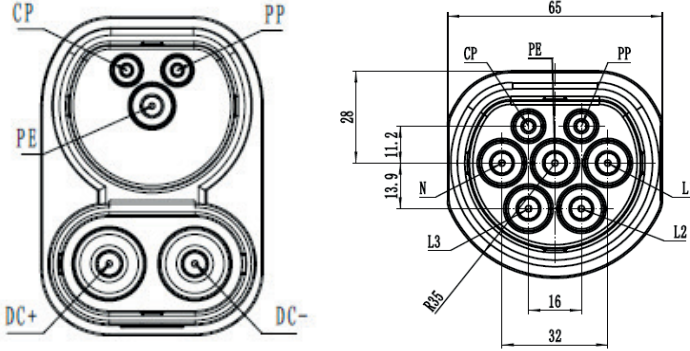
يدعم شاحن المركبات الكهربائية معيارين وواجهتين مختلفتين للشحن: CCS2 و AC Type 2.

تتوافق موصلات الشاحن مع معيار BS EN 62196.

يمنع إطالة أسلاك الموصل دون تصريح.

ملاحظات

غير مسموح باستخدام المحولات وتحويلات المحولات لتشغيل الشاحن مع معيار مختلف عن المخصص للمركبة الكهربائية.



4.3 استراتيجية الشحن

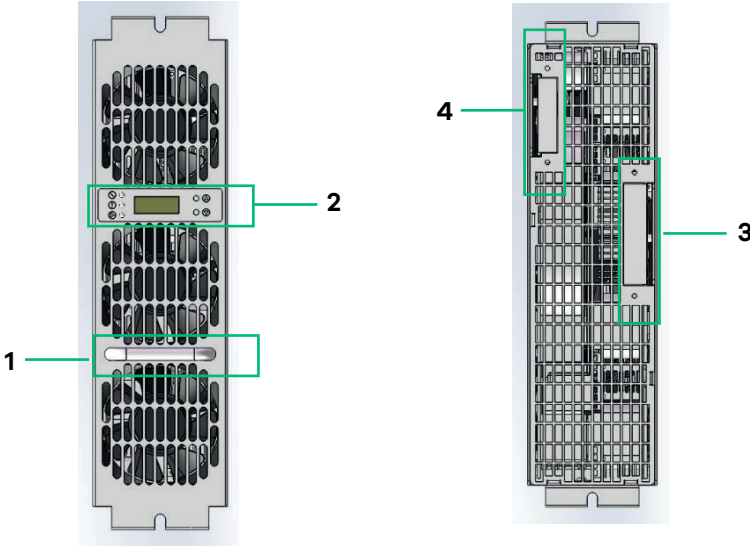
يدعم شاحن المركبات الكهربائية من سلسلة CITA DC أوضاع إخراج الشحن الثلاثة الخاصة بـ CCS2 و AC Type 2. يمكن استخدام مقابس الشحن الثلاثة في نفس الوقت.

5.3 مقدمة عن الوحدة

وحدة الشحن CI30/1000 هي وحدة طاقة تيار مستمر داخلية لوحدة الشحن المدمجة الخارجية ذات التيار المستمر، وهي تحول التيار المتردد إلى تيار مستمر ومن ثم تُشحن المركبات الكهربائية، مما يوفر مصدر تيار مستمر موثوقًا للمعدات التي تتطلب طاقة تيار مستمر. مداخل الطاقة لوحدة الشحن هي مصادر 3 فاز، ويمكن تعديل التيار المستمر الخارج ليكون بين 150 فولت تيار مستمر و 1000 فولت تيار مستمر لتلبية متطلبات الجهد المختلفة لأنواع البطاريات المختلفة.

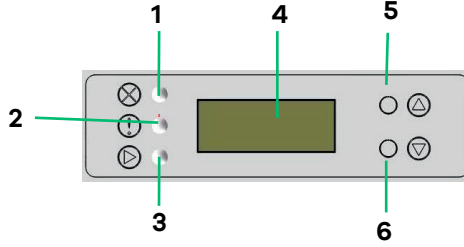
تحتوي الوحدة على وظيفة الاختبار الذاتي عند التشغيل. وحماية الجهد الزائد والجهد القليل لمدخل التيار المتردد. وحماية من الحمل الزائد ودرجة الحرارة الزائدة. ويمكن أن تشكل الوحدات المتعددة أنظمة إضافية متوازية لتعمل كوحدات شحن متعددة تستخدم بالتوازي داخل الخزانة.

تعتمد الوحدة تقنية معايرة طاقة نشطة 3 فاز وتقنية تحويل DC-DC وتقنية التحكم الرقمي DSP. تستخدم دائرة الطاقة DC-DC تقنية التبديل الناعم الرنان ذات تسلسل ثلاثي المستوى متداخل. والتي يمكن أن تصل كفاءتها إلى 300 كيلو هرتز. مع موثوقية عالية وتوافر عالي وقابلية تشغيل عالية وكفاءة عالية.



1. مقبض
2. لوحة العرض والإعداد
3. منفذ إخراج التيار المستمر والاتصالات
4. منفذ إدخال التيار المتردد

6.3 وصف لوحة LED



1. مؤشر الخطأ (أحمر)
 2. مؤشر التنبيه (أصفر)
 3. ضوء مؤشر التشغيل العادي (أخضر)
 4. مؤشر بيانات الوحدة
 5. زر للأعلى
 6. زر للأسفل

7.3 وصف ضوء LED

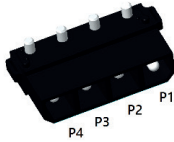
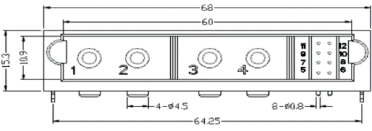
اسم المادة	الرقم التسلسلي
يشير ضوء المؤشر الأخضر إلى التشغيل العادي وحالة عمل الشاحن	1. ضوء التشغيل العادي
يشير ضوء المؤشر الأصفر إلى حالة التنبيه، ولا يضيء عندما تكون الوحدة في حالة العمل	2. مؤشر التنبيه
يشير ضوء المؤشر الأحمر إلى حالة الخطأ، ولا يضيء عندما تكون الوحدة في حالة العمل	3. مؤشر الخطأ

8.3 مؤشر بيانات الوحدة

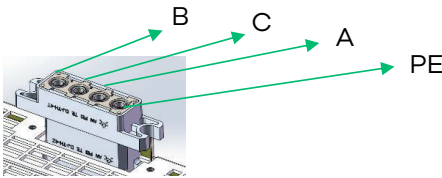
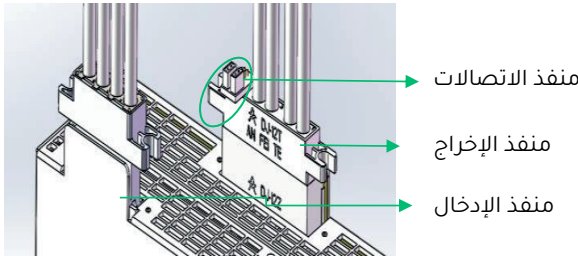
بعد تشغيل الوحدة، سيتم عرض 8888. بعد اكتمال التهيئة، ستبدأ بشكل متناوب بعرض الجهد الكهربائي (5 ثواني) والتيار (5 ثواني) والعنوان (5 ثواني).

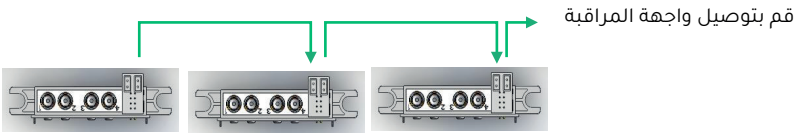
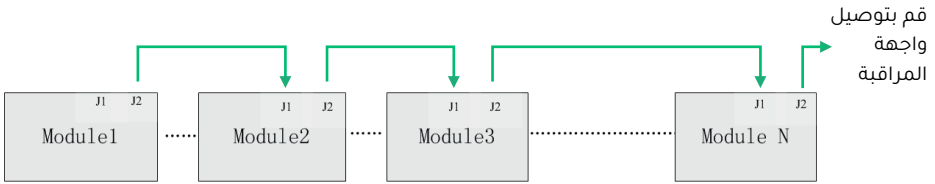
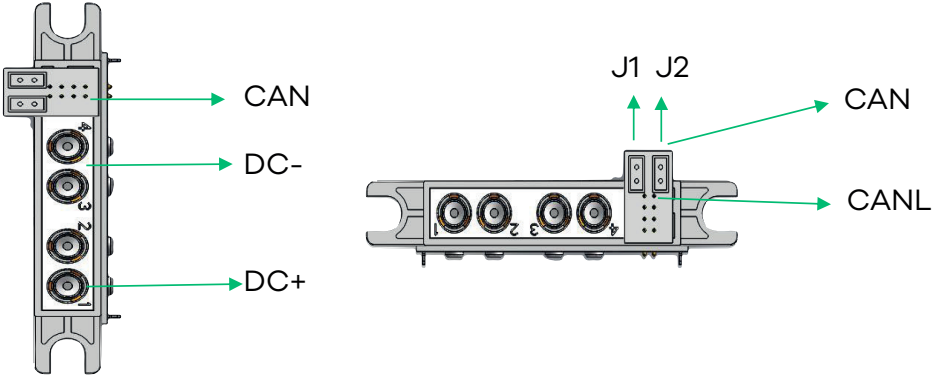
الوصف	الرقم
يمثل عنوان الوحدة	1. يظهر "XX-"
يمثل جهد الإخراج (أربعة أرقام)	2. يظهر "XXXX"
يمثل تيار الإخراج (يبدأ بالحرف C)	3. يظهر "C XX"
يتم في هذه المنطقة عرض معدل بت عنوان الوحدة والجهد والتيار لتسهيل مراقبة حالة الوحدة.	

9.3 موصل الإدخال/الإخراج

التعريف	نوع الوحدة	الواجهة
<p>قابس الوحدة: DJ-TH-4Z مقبس اللوحة الإلكترونية للنظام: DJ-TH-4T الشركة المصنعة: Anfeite P1: أرضية الهيكل P2: سلك مباشر لإدخال التيار المتردد: C P3: سلك مباشر لإدخال التيار المتردد: A P4: سلك مباشر لإدخال التيار المتردد: B</p>	<p>موصل إدخال الطاقة، القابس: DJ-TH-4Z أو ما يعادله</p> 	<p>وحدة إدخال التيار المتردد</p>
<p>القابس: DJ-12T، المقبس: DJ-12Z، الشركة المصنعة: Anfeite 1 و 2: مخرج تيار مستمر إيجابي، 3 و 4: مخرج تيار مستمر سلبي، من 5 إلى 12: CAN</p> 	<p>نوع موصل الطاقة، المقبس: DJ-12Z أو ما يعادله</p>	<p>وحدة إخراج التيار المستمر وخط العنوان</p>

أدخل مدخل التيار المتردد ومخرج التيار المستمر وكابلات الاتصالات في المواضع المخصصة لها.





تحذير

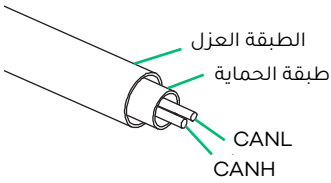
ملاحظة: بعد تثبيت الوحدة، تحتاج إلى تعيين البتات الخاصة بعنوان الوحدة، من الأسفل إلى الأعلى قم بتعيين 01- و 02- و 03- وما إلى ذلك.

يوصى باستخدام كابل إدخال التيار المتردد

الكابل الموصى به	موقع التوصيل
1015-10AWG	PE
1015-10AWG	B
1015-10AWG	C
1015-10AWG	A

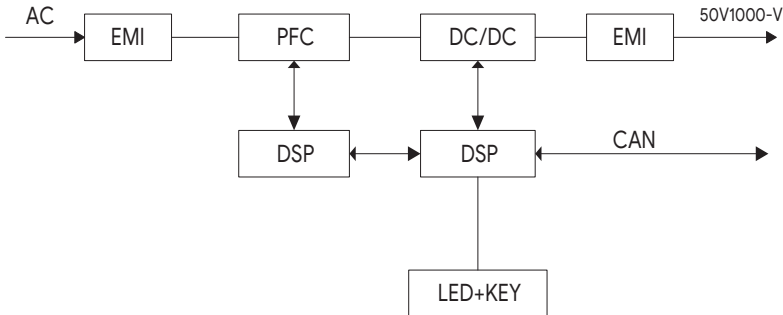
يوصى باستخدام كابل إدخال التيار المتردد

الكابل الموصى به	موقع التوصيل
1015-6AWG	DC-
1015-6AWG	DC+
2*0.2 shielded wire	CAN



التعريف لأسلاك CAN المحمية

مخطط الكتلة لمبدأ العمل



المعايير

DPM1000/30	وحدة الطاقة
30 كيلو واط	الطاقة الخارجة
380 فولت تيار متردد \ 400 فولت تيار متردد \ 415 فولت تيار متردد	جهد الإدخال
من 260 فولت إلى 480 فولت	نطاق جهد الإدخال
50/60 هرتز	تردد الإدخال
0.99	معامل الطاقة للإدخال
3% ≤	تيار الإدخال للطاقة الكهربائية
97% ≥	الكفاءة
من 50 إلى 1000 فولت	الجهد الخارج
الحد الأقصى 100 أمبير	التيار الخارج
0.5% <	دقة الاستقرار
1% <	دقة التدفق الثابت
1% <	التيار المستمر الخارج الذروة إلى الذروة لجهد الضوضاء
10% <	تجاوز السعة عند تشغيل وإيقاف الطاقة
من 3 إلى 8 ثواني	وقت بدء النظام
> 1 ثانية	وقت تفريغ الإغلاق
من -25 درجة مئوية إلى +75 درجة مئوية	درجة حرارة التشغيل
من -40 درجة مئوية إلى +75 درجة مئوية	درجة حرارة التخزين
من 0 إلى 90% ± 2 درجة مئوية، بدون تكثف	الرطوبة النسبية
2000 متر	الارتفاع
CI1000/30C (العرض*العمق*الارتفاع 300*463*87، باستثناء المقبض)	الأبعاد
CI1000/30CV (العرض*العمق*الارتفاع 315.7*87*436، باستثناء المقبض)	
13 كجم	الوزن

الجزء الرابع: عملية الشحن

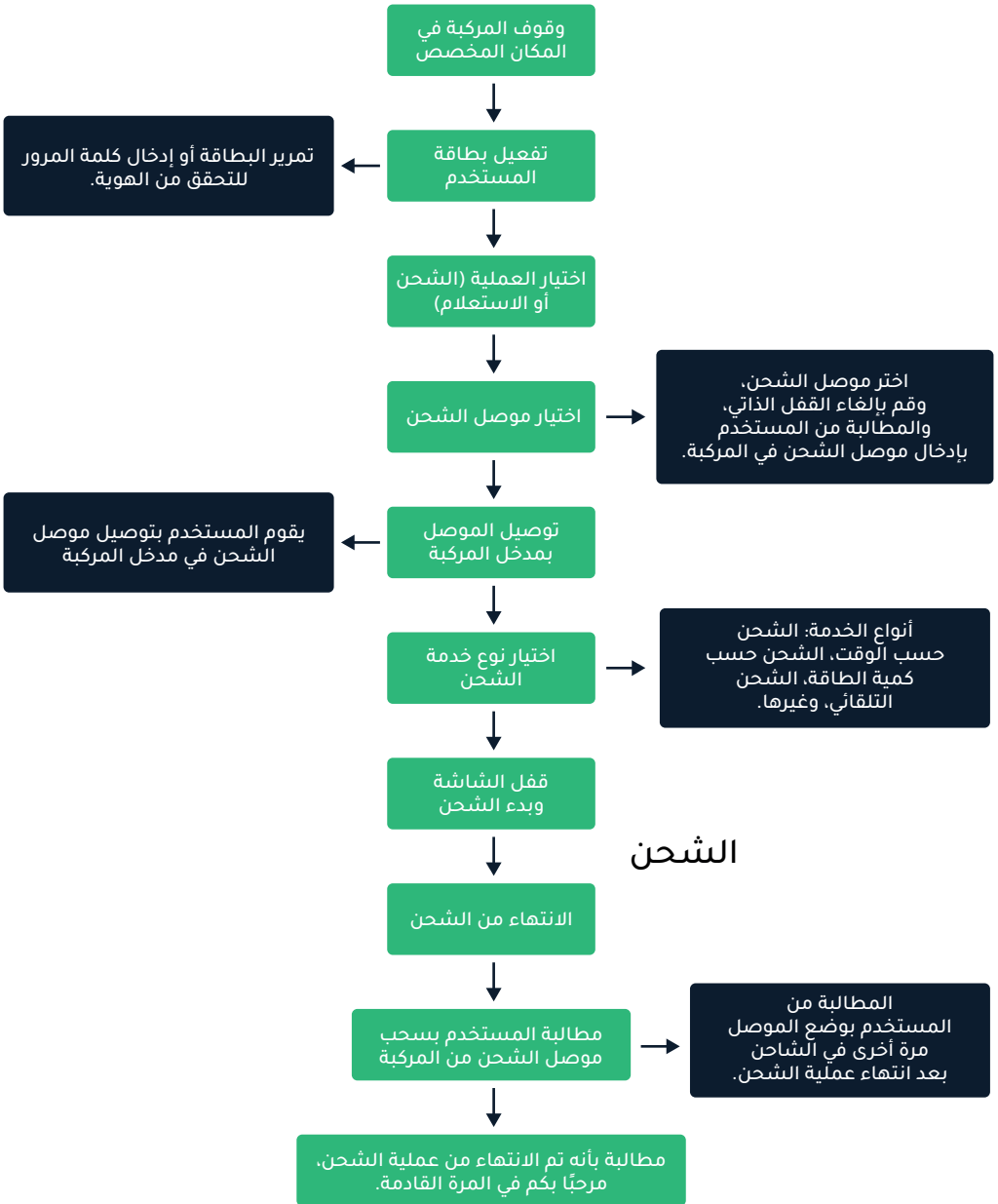
هذا الفصل يوضح بالتفصيل عملية تشغيل الشحن لوحدة الشحن ذات التيار المستمر، وكذلك الوظيفة والاستخدام لكل مكون من مكونات لوحة عرض تشغيل التحكم، وكيفية الشحن وعرض قائمة التبيّهات.

1.4 فحص السلامة قبل الشحن

الرجاء إجراء الفحوصات التالية بعناية قبل بدء الاستخدام:

1. تحقق من عدم تعرض وحدة الشحن للخدش أو الصدأ أو التشوه وما إلى ذلك.
2. تحقق من أن مقبس مصدر الطاقة آمن، وأنه لا توجد بقايا مواد غريبة على رأس الشحن ومقبس الشحن الخاص بالمركبة.
3. الرجاء عدم الاستمرار في استخدام الكابل أو رأس مقبس الشحن في حالة تلف الغلاف الخارجي أو إن كان الجزء الداخلي من الكابل مكشوقاً.
4. حافظ على جفاف قابس الشحن. في حالة وجود مياه راكدة، الرجاء استخدام قطعة قماش جافة ونظيفة لتجفيف المياه الموجودة في قابس الشحن وذلك عند إيقاف تشغيل وحدة الشحن بالكامل.

2.4 المخطط الانسيابي للشحن



3.4 واجهة المستخدم للشحن

توجد لوحة التحكم والعرض الخاصة بوحدة الشحن القياسية الأوروبية في مقدمة الخزانة. شاشة المراقبة هي شاشة بحجم 7 انش ملونة تعمل باللمس. يمكن تشغيل وحدة الشحن من خلال استخدام لوحة عرض التحكم.

واجهة بدء التشغيل تظهر كما يلي:

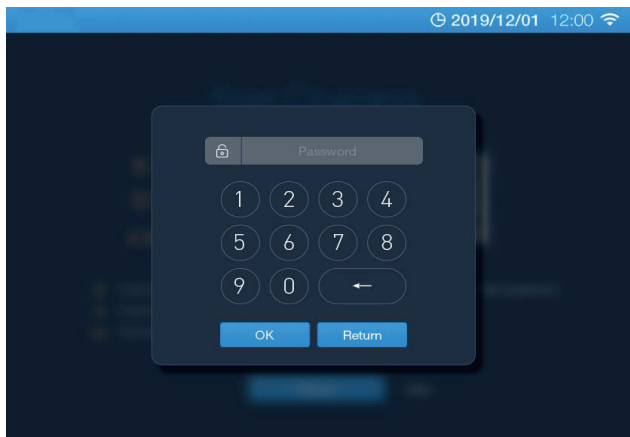
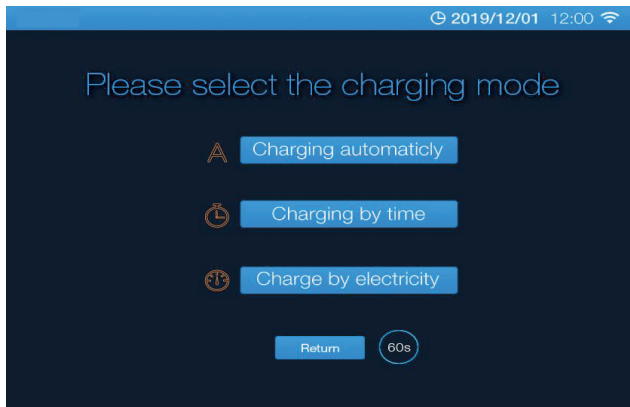


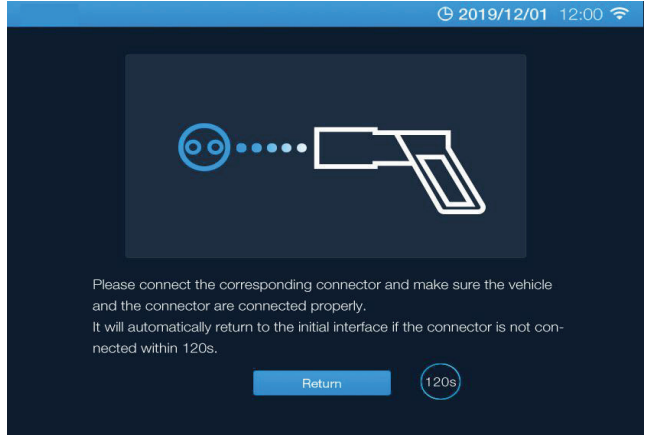
بعد بدء تشغيل الشاحن، اختر القابس.



قم بتأكيد الشحن من خلال تمرير بطاقتك أو إدخال كلمة المرور. ثم انتقل إلى واجهة الشحن لبدء الشحن.

أدخل كلمة المرور: (كلمة المرور الأولية هي "1")





تنبيه

قم بتوصيل القابس بالمركبة

بعد أن يقوم المستخدم بتحديد وضع الشحن وتأكيده، سيقوم النظام بتنفيذ أمر الشحن. ستعرض واجهة النظام تفاصيل الشحن بشكل مباشر. يمكن للمستخدم مراقبة حالة الشحن للبطارية والوقت المتبقي اللازم لإكمال الشحن وما إلى ذلك. يتم عرض حالات الشحن في الزاوية اليسرى السفلية. الواجهة يتم عرضها وفق ما يلي:

بعد الشحن، قم بتمرير البطاقة أو أدخل كلمة المرور لإنهاء الشحن.

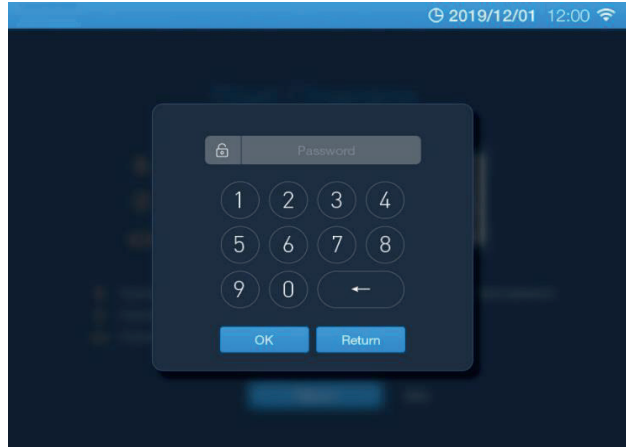
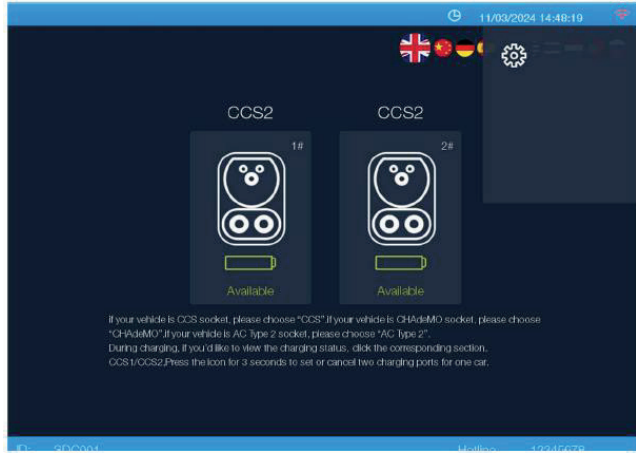


4.4 واجهة المشرف للتشغيل

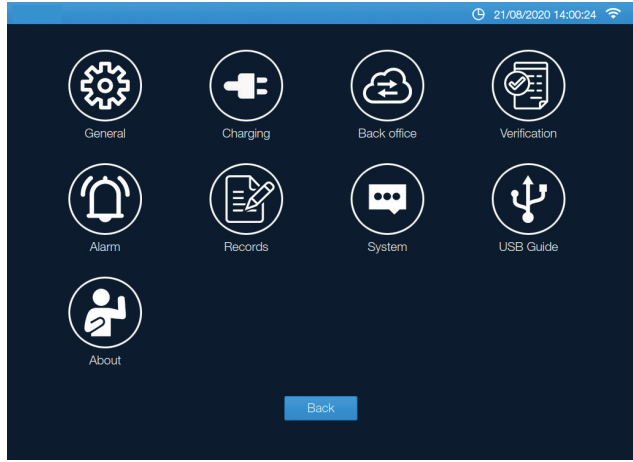
تنبيه

ملاحظة: صلاحيات المشرف أعلى من صلاحيات المستخدمين.

اسحب الزاوية اليمنى العليا من الصفحة الرئيسية للأسفل للدخول إلى واجهة كلمة مرور وضع الصيانة، كما هو موضح في الشكل أدناه. كلمة المرور الأولية هي "888888"



بعد إدخال كلمة المرور الصحيحة، أدخل إلى الواجهة الرئيسية



الاسم	عصر القائمة	التفاصيل
عام	المعايير الشائعة	ضبط التاريخ والوقت، وكلمة مرور الشحن، وخط الاتصال الساخن للخدمة، وإعدادات الشحن الذكي
	إعدادات الشبكة	عنوان خادم IP.DNS
	إعدادات الشبكة	شاشة المعايرة
الشحن	نوع موصل الشحن	نوع موصل الشحن وخصائص الطاقة المخرجة والشحن الذكي
مكتب خلفي	اختيارات خلفية التشغيل	اسم النطاق ورقم الحصة
التحقق	الإذن بالشحن	إعداد الإذن بالشحن وإعداد وقت انتظار المستخدم
التنبيه	التنبيه	إعدادات التنبيه

الاسم	عنصر القائمة	التفاصيل
السجلات	سبب الإنهاء	عرض سجلات الشحن والتنبيه
النظام	التحقق من حالة النظام	الجهد والتيار للإدخال والإخراج للنظام والوحدة
دليل USB	مخرج	التسجيل وتصدير ملف التكوين والترقية
معلومات	معلومات الجهاز	طراز الجهاز وإصدار البرنامج

5.4 مؤشر حالة الشحن

من خلال وظيفة الإضاءة والمؤشر، فإن الشاحن سيكون مناسب للعملاء للقيام بعمليات الشحن في ساعات الليل. المؤشر يحتوي ثلاث ألوان: الأحمر والأصفر والأخضر.



الضوء الأحمر: يشير إلى حالة الخطأ والتنبيه. لن يتم تشغيله عندما يعمل الشاحن بشكل طبيعي.



الضوء الأصفر: يشير إلى أن البطارية قيد الشحن.



الضوء الأخضر: يشير إلى أن البطارية مشحونة بالكامل، والشاحن في وضع الاستعداد.

6.4 زر الإيقاف لحالات الطوارئ

يوجد زر الإيقاف لحالات الطوارئ أعلى منطقة مسح البطاقة. عندما يفشل الشاحن، يمكن للمستخدم الضغط على زر إيقاف الطوارئ، مما يؤدي إلى فصل مخرج الشاحن، وسيكون ضوء المؤشر باللون الأحمر. بعد استكشاف الأخطاء وإصلاحها، يتم إعادة زر الإيقاف لحالات الطوارئ إلى وضعه الطبيعي عن طريق تدويره إلى اليمين.

5. الصيانة

عند التشغيل طويل الأمد لمحطات الشحن، يلزم إجراء صيانة دورية. هذا الفصل يوضح التوصيات المتعلقة بالفحص الدوري والصيانة واستبدال محطات الشحن.

خطر

1. يمكن إجراء الفحص اليومي لوحدة الشحن من قبل الموظفين الذين تلقوا التدريب المناسب، ويجب أن يتم إجراء الفحص واستبدال مكونات وحدة الشحن بواسطة متخصصين معتمدين.

2. الأجزاء الموجودة خلف غطاء الحماية والتي لا يمكن فتحها إلا باستخدام الأدوات هي ليست أجزاء قابلة للتشغيل من قبل المستخدم، ولا يمكن القيام بصيانتها إلا من قبل شخص مؤهل.

3. عند القيام بصيانة وحدة الشحن، انتبه إلى خط N المشحون.

1.5 الصيانة اليومية

قابس الشاحن

1. عندما لا يكون الشاحن قيد الاستخدام، حاول تجنب كشف رأس القابس للظروف الجوية الخارجية مباشرة، فيجب توصيله مرة أخرى بالمقبس لمنع حدوث تلف. تحقق مما إذا كان كابل الشحن أو رأس قابس الشحن يحتوي أي مشاكل مثل تلف الكابل أو أن يكون الجزء الداخلي من الكابل مكشوفًا. إذا كان هناك أي من هذه المشاكل، فيرجى عدم الاستمرار في استخدام الشاحن.
2. عند سحب قابس الشحن، انتبه إلى المقبض وموضع المقبض لتجنب السحب بطريقة همجية.
3. حافظ على رأس القابس جافًا ولا تسمح لتراكم الماء عليه..

وحدة الشحن إلى محطة الشحن:

1. جسم الوحدة: التحقق مما إذا كان هناك أي صدى أو تسرب.
2. الشاشة: التحقق مما إذا كانت المعلومات المعروضة كاملة وما إذا كانت الشاشة سوداء.
3. ضوء المؤشر: التحقق مما إذا كان المؤشر يقوم بالإشارة بشكل صحيح.
4. قفل باب المعدات: التحقق مما إذا كان هناك أي ضرر وأنه يمكن قفل الباب.
5. مفتاح الإيقاف لحالات الطوارئ: التحقق مما إذا كان هناك أي ضرر.

التحقق من الوظائف

1. وظيفة الشحن: التحقق مما إذا كان هناك يظهر بأن الشحن غير طبيعي.
2. الاتصالات في الخلفية: التحقق ما إذا كان من الممكن توصيل وحدة الشاحن بال خادم.

سجل البيانات:

1. سجل الكهرباء: سجل كهرباء العداد مرتين يومياً من أجل تحليل البيانات التشغيلية لاحقاً.
2. سجل الخطأ: سجل ملاحظات بعد أن يتم اكتشاف خطأ.

2.5 استكشاف الأخطاء وإصلاحها

التنبية	استكشاف الأخطاء وإصلاحها
خطأ في الاتصالات في الخلفية	تحقق مما إذا كان نظام الخلفية يعمل بشكل طبيعي
خطأ في العزل	تحقق مما إذا كان هناك نقص في العزل بين الإخراج ووحدة PE
زيادة جهد الإدخال	تحقق مما إذا كان جهد إدخال 3 فاز لقاطع مصدر الطاقة يعمل بشكل طبيعي
نقص جهد الإدخال	تحقق مما إذا كان جهد إدخال 3 فاز لقاطع مصدر الطاقة يعمل بشكل طبيعي
فقدان مرحلة الإدخال	تحقق مما إذا كان سلك مصدر الطاقة يعمل بشكل طبيعي
انقطاع في دائرة الإخراج الكهربائية	تحقق مما إذا كانت دائرة الإخراج الكهربائية دائرة كهربائية قصيرة
جهد زائد على خلية واحدة	تحقق مما إذا كانت البطارية في المركبة الكهربائية تعمل بشكل طبيعي
درجة حرارة زائدة على خلية واحدة	تحقق مما إذا كانت البطارية في المركبة الكهربائية تعمل بشكل طبيعي
خطأ في نظام إدارة البطارية	تحقق مما إذا كان نظام إدارة البطارية يعمل بشكل طبيعي. قم بإعادة توصيل الموصل للتخلص من التيبه
خطأ في زر الطوارئ	التحقق من ما إذا كان زر الطوارئ مضغوكتاً
خطأ في تردد شبكة الكهرباء	تحقق مما إذا كان تردد شبكة الطاقة يعمل بشكل طبيعي
الاتصالات الخلفية مشككة	الرجاء الاتصال بالمورد
خطأ في الاتصال بقارئ البطاقة	
خطأ في الاتصال بشاشة اللمس	
خطأ في الاتصال بالعداد	
خطأ في نظام إدارة المباني	
خطأ في الاتصال بالوحدة	

الرجاء الاتصال بالمورد	خطأ في درجة الحرارة
	خطأ في الذاكرة
	زيادة في جهد مصحح معامل القدرة
	نقص في جهد مصحح معامل القدرة
	خطأ DC/DC
	زيادة تيار الإدخال
	زيادة جهد الإخراج
	نقص جهد الإخراج
	زيادة تيار الإخراج
	دائرة الإخراج الكهربائية مفتوحة

بما أن المنتجات يتم تحديثها وترقيتها بشكل مستمر، فنحن نملك كامل الحرية بتغييرها دون إشعار مسبق. المنتجات تخضع لما يتم تقديمه في المنتجات الفعلية.

لا يمكن تعديل أي جزء من هذا الدليل دون الحصول على إذن من الشركة المصنعة. تحتفظ الشركة بحق التفسير النهائي للنصوص.

التخلص

جميع مواد التغليف صديقة للبيئة ويمكن تدويرها. قم بوضع العبوة في حاويات النفايات الخاصة بإعادة التدوير. لا تقم بالتخلص من هذا الجهاز في حاويات النفايات المنزلية. يجب تسليمه إلى نقطة التجميع الخاصة بإعادة تدوير الأجهزة الكهربائية والإلكترونية. لمزيد من المعلومات حول إعادة تدوير هذا الجهاز، فيرجى التواصل مع البلدية المحلية أو خدمة التخلص من النفايات المحلية أو المتجر الذي اشتريته منه الجهاز.

6. الضمان

ضمان محدود يصل إلى 3 سنوات لشواحن التيار المتردد، وستين لشواحن التيار المستمر 1.1 وفقاً للاستثناءات من تغطية الضمان الموضحة أدناه. تقوم CITA EV بضمان أن وحدة الشحن الخاصة بك ستكون خالية من أي عيوب في المواد أو المصنعية لفترة (سيشار إليها باسم "فترة الضمان") مدتها ثلاث (3) سنوات لوحدة شحن التيار المتردد وستين (2) لوحدة شحن التيار المستمر. كابلات الشحن والملحقات يقتصر الضمان عليها لمدة عام واحد (1) من تاريخ التشغيل، وذلك وفق: (أ) مقبس الشحن (Type 2 و CCS2 و GB/T و CHAdeMO) الخاص بشاحن CITA EV يأتي مع ضمان لمدة عام واحد (1) من تاريخ تشغيل الأجهزة. (ب) شاشة HMI، مع أو بدون لمس، تأتي أيضًا مع ضمان لمدة عام واحد (1). (ج) إذا قام مثبت جهاز أو شريك غير معتمد من CITA بتثبيت الشاحن، فيمكنك الاستفادة من ضمان لمدة عام واحد (1) فقط لمحطات الشحن بالتيار المتردد والتيار المستمر. إذا واجهت وحدة الشحن الخاصة بك عيبًا خلال فترة الضمان في أمر ينتهك للضمان. فستقوم CITA EV، بناءً على إشعار كتابي بالعيب الذي تم استلامه خلال فترة الضمان، إما بإصلاح محطات الشحن أو استبدالها، حسب اختيار CITA EV. يغطي الضمان كل من الأجزاء والعمالة في المصنع اللازمة لإصلاح وحدة الشحن الخاصة بك، ولكنه لا يتضمن أي تكاليف عمالة في الموقع تتعلق بإلغاء تثبيت / فك وحدة الشحن المعيبة أو إصلاحها أو إعادة تثبيت وحدة الشحن التي تم إصلاحها أو استبدالها.

ملاحظات

يجب تركيب أجهزة الشحن بالتيار المتردد والتيار المستمر دون التعرض لأشعة الشمس المباشرة لتجنب ارتفاع درجة الحرارة. سيؤدي تركيبها دون غطاء أو تعريضها لأشعة الشمس المباشرة إلى إبطال مطالبات الضمان.

الشروط والأحكام

- 2.1 وفقاً للبند 3 أدناه، فإنه يتعين على CITA EV وفق اختيارها، إصلاح أو استبدال المنتجات التي تحتوي عيوب إذا:
 - (أ) قدم العميل إخطارًا كتابيًا خلال فترة الضمان وفي غضون أربعة عشر يومًا من اكتشاف العيب أو الفترة المعقولة لاكتشاف العيب أن بعض أو كل المنتجات لا تمثل لشروط الضمان المنصوص عليها في الفقرة 1.1 أعلاه.
 - (ب) أعاد العميل هذه المنتجات إلى CITA EV في الموقع الذي تحدده CITA EV، وذلك بتكلفة يتحملها العميل وبما يتوافق مع تعليمات (RMA) (return merchandise authorisation) المقدمة من CITA EV إذا كانت طبيعة المنتج تسمح بإرجاعه.
 - (ج) يتم منح CITA EV فرصة زمنية معقولة لفحص هذه المنتجات التي يتم تقديمها من قبل العميل مع جميع المعلومات التي قد يتم الحاجة إليها للقيام بهذا الفحص. فيما يتعلق بعملية الإصلاح، فإنه يحق لـ CITA EV تطبيق قيود و/أو طول بديلة لتجنب المشكلات.
 - (د) تحتفظ شركة CITA EV بالحق في استبدال أي وحدة خاضعة للضمان بوحدة جديدة إذا لم يكن الإصلاح ممكنًا.
- 3.1 شركة CITA EV لن تكون مسؤولة في حال عدم امتثال المنتج لشروط الضمان الواردة في الفقرة 1.1 أعلاه إذا:
 - (أ) قام العميل باستخدام هذه المنتجات بعد تقديم إخطار أو فشل في تقديم إخطار خلال أربعة عشر يومًا كما هو موضح في الفقرة 2.

(ب) حدث الخطأ بسبب إخفاق العميل في اتباع تعليمات شاحن CITA الذكي الشفوية أو المكتوبة، وذلك فيما يتعلق بكيفية تخزين المنتجات أو تركيبها أو تشغيلها أو استخدامها أو صيانتها أو ممارسات تجارية جيدة (إذا لم يكن أي مما سبق)، على سبيل المثال لا الحصر، استخدام المنتجات مع أجزاء أو ملحقات أو برمجيات غير مقدمة أو معتمدة من قبل CITA EV.

(ج) حدث الخطأ نتيجة اتباع CITA EV لأي تعليمات أو مواصفات حول المنتج تم تقديمها بشكل خاطئ من قبل العميل.

(د) تم إجراء إصلاحات أو تدخلات خارجية على المنتجات بواسطة أشخاص غير مدربين لهذا الغرض، أو بغير التعليمات المقدمة شفويًا أو كتابيًا من قبل CITA Smart EV Charger، أو باستخدام أجزاء لم يتم توفيرها أو اعتمادها من قبل CITA EV.

(هـ) حدث الخطأ نتيجة استخدام مفراط بطريقة عادلة أو نتيجة تلف متعمد أو إهمال من قبل العميل و/أو طرف ثالث أو نتيجة ظروف تشغيل غير طبيعية، على سبيل المثال لا الحصر، الأضرار الناتجة عن تخريب متعمد أو حيوانات أو منظمات أو عمليات تنظيف مبالغ فيها أو خطأ في المركبات المتصلة بالشاحن.

4.1 في جميع الحالات، يتم استثناء ما يلي من تغطية الضمان:

(أ) تكاليف السفر وتكاليف الأيدي العاملة التي تقوم بالإصلاح، بما في ذلك الوقت المستغرق في القيام بالأعمال الأولية أو التفكيك أو إعادة التجميع، وذلك إذا كان من المقرر أن يتم إصلاح المنتج في مكان تركيب المنتج بسبب طبيعة عمل المنتج.

(ب) عمليات التنظيف والصيانة الروتينية والصيانة الوقائية للمنتجات على النحو الموضح في الوثائق، وكذلك توريد المنتجات اللازمة للقيام بهذه العمليات.

(ج) عمليات تشغيل العمليات بعد تأمين المنتج للعميل، على سبيل المثال، قواطع الدائرة الكهربائية أو قواطع الدائرة الكهربائية للأعطال الأرضية أو مفاتيح الأمان أو قواطع التوقيف للحالات الطارئة.

(د) جميع العمليات التي يتم إجراؤها في الموقع بشكل عام، لا سيما إذا لم تكن هناك حاجة لاستبدال أي من الأجزاء.

5.1 الاتفاقية سارية على أي منتجات يتم إصلاحها أو استبدالها من ما توفره CITA EV. بيان الضمان هذا عرضة للتغيير دون إشعار مسبق.

خطوات المطالبة بالضمان

1. قم بتفعيل الضمان الخاص بك عبر الإنترنت أثناء عملية التثبيت والتفعيل على صفحة تسجيل الضمان مع

CITA EV <https://citaevcharger.co.uk/warranty-registration>

2. إذا كنت تعتقد في أي وقت أثناء مدة الضمان أن لديك وحدة شحن تعاني من عيب، فاتصل بخدمة العملاء على الرقم +362-6368-800-44 أو support@citaevcharger.co.uk، أو للعملاء خارج المملكة المتحدة، اتصل على الرقم +362-6368-800-0044، وشارك الرقم التسلسلي لوحدة الشحن الخاصة بك مع فريق الدعم لدينا. إذا كانت نقطة الشحن متصلة بنظام إدارة CITA EV أو أي نظام CPMS تابع لشركة CITA EV، فسيحدد فريق CITA EV ما إذا كان من الممكن حل مشكلتك عن بُعد.

3. إذا لم تتمكن من حل مشكلتك عن بُعد، فسنقوم من أجل ضمان التشخيص والإصلاح السريع والسليم بإجراء استكشاف الأخطاء وإصلاحها في الموقع للعيوب المشتبه بها والتنسيق مع CITA EV بواسطة فني كهربائي على نفقتك الخاصة. سترسل CITA EV جميع قطع الغيار أو وحدات الشحن إلى الفني الخاص بك الذي سيكون مسؤولاً عن استلام وإعادة جميع قطع الغيار ووحدات الشحن.

4. فيما يتعلق بطلب الدعم الخاص بك، سيطلب منك تقديم كل مما يلي:

أ. وصف تفصيلي للمشكلات التي تواجهها مع وحدة الشحن.

ب. رقم الطراز والرقم التسلسلي لوحدة الشحن.

ج. إثبات الشراء (مثل نسخة من فاتورة CITA EV لوحدة الشحن الخاصة بك).

د. معلومات حول كيف تم النقل.

5. إذا قررت CITA EV أن العيب يبدو أنه يتم تغطيته بضمانك وأن ضمانك لا يزال ساريًا، فسيتم تزويدك برقم إذن إرجاع المواد (رقم RMA) ليتم إعادة الإشارة إليه عند إعادة وحدات الشحن التي تعرضت لعيوب ليتم الإصلاح أو الاستبدال.
6. قم بنقل وحدات الشحن المعيبة إلى CITA EV واذكر رقم RMA في وثائق النقل. يجب إعادة وحدة الشحن في حاوية الشحن الأصلية أو في حاوية شحن أخرى مصممة لمنع تلف محطة الشحن.
7. ستقوم CITA EV إما بإصلاح أو استبدال وحدات الشحن المعيبة دون أي تكلفة عليك وإعادة نقل وحدات الشحن إليك التي تم إصلاحها أو استبدالها على نفقة CITA EV.

تنبيه مهم للمستخدم النهائي

1. أنت مسؤول عن التثبيت والمحافظة السليمة على وحدات الشحن، بما في ذلك إزالة أي وحدات شحن معيبة وتثبيت وحدات شحن تم إصلاحها أو استبدالها وإعادتها إليك.
2. سيتم تنفيذ أي خدمة أو إصلاحات تتجاوز نطاق الضمان المذكور أعلاه بعد موافقة العميل وفقًا لأسعار العمالة السائدة في ذلك الوقت بالنسبة إلى CITA EV والرسوم الأخرى المعمول بها. 3. سيتم إرجاع محطات الشحن التي تجدها CITA EV خارج الضمان أو غير مؤهلة لخدمة الضمان أو إصلاحها أو استبدالها بعد موافقة العميل وفقًا للرسوم القياسية بالنسبة إلى CITA EV على نفقتك الخاصة.
4. الرجاء قراءة الأوصاف المفصلة للضمان والاستثناءات من الضمان المحدود للمنتج والقيود المفروضة على الضمان والمسؤولية بعناية في الصفحات التالية للتأكد من أن وحدة الشحن الخاصة بك مؤهلة لخدمة الضمان دون تكلفة إضافية عليك.

تغيير قطع الغيار أو وحدات الشحن

أنت تقر بأن تغيير قطع الغيار أو وحدات الشحن التي توفرها CITA EV بموجب الضمان قد تكون عبارة عن قطع غيار أو وحدات شحن مُعاد تصنيعها أو مُجددة أو إذا لم تعد وحدة الشحن نفسها تُصنع بواسطة CITA EV، فقد تكون وحدة شحن ذات وظائف مماثلة بشكل كبير ("منتجات بديلة"). تصبح جميع القطع المستبدلة، سواء كانت بموجب الضمان أم لا، ملكًا لشركة CITA EV. سيتم ضمان أي قطع غيار بديلة أو وحدات شحن يتم توفيرها على هذا النحو لبقية فترة الضمان الأصلية أو لمدة تسعين يومًا من تاريخ تسليم قطع الغيار البديلة أو وحدات الشحن هذه، أيهما لاحقًا. إذا لم تتمكن CITA EV من إصلاح أو استبدال وحدة الشحن الخاصة بك، فستقوم CITA EV بإرجاع سعر شراء وحدة الشحن إليك.

الاستثناءات من الضمان

- هام: لا ينطبق الضمان على وحدات الشحن الخاصة بك بالنسبة للعيوب أو إصلاحات الخدمة الناتجة عن كل مما يلي:
- الإعداد غير السليم للموقع أو الصيانة غير السليمة، أو التركيب غير السليم، أو التلف الظاهري مثل الخدوش والانبعاجات، أو الشيخوخة الطبيعية.
 - إساءة الاستخدام أو التخريب أو التلف أو المشكلات الأخرى الناجمة عن الحوادث أو سوء الاستخدام أو الإهمال (بما في ذلك على سبيل المثال لا الحصر، التلف المادي الناتج عن الاصطدام بمركبة) أو استخدام وحدات الشحن بطريقة غير محددة في وثائق CITA EV المعمول بها.
 - تركيب أو تغيير أو تفكيك أو تعديل أو نقل وحدات الشحن بشكل لم يتم الموافقة عليه كتابيًا من قبل CITA EV أو تنفيذها من قبل CITA EV أو من قبل شخص معتمد.
 - استخدام محطات الشحن مع برامج أو واجهات أو أجزاء أو إمدادات غير مقدمة من قبل CITA EV.
 - التلف الناتج عن زيادة شديدة في الطاقة أو المجال الكهرومغناطيسي أو أي فعل من أفعال الطبيعة.
 - أي أسباب أخرى خارجة عن سيطرة CITA EV.

بالإضافة إلى ذلك: لن ينطبق الضمان على وحدات الشحن الخاصة بك إذا تم تشويبه أو تغيير أو إزالة علامات التعريف الأصلية (على سبيل المثال، الأرقام التسلسلية والعلامات التجارية).
ينطبق الضمان فقط على وحدة الشحن الخاصة بك وليس على أي خطة خدمة خاصة بـ CITA EV. لا تضمن CITA EV على وجه التحديد أن أي من خدمات CITA EV ستكون خالية من الأخطاء أو ستعمل دون انقطاع.

القيود المفروضة على الضمان والمسؤولية

لا يجوز لأي وكيل لشركة CITA EV القيام بتغيير أو تجاوز التزامات الضمان الخاصة بشركة CITA EV. الحلول الواردة في الضمان المحدود لهذا المنتج هي الحلول الوحيدة والحصريّة لك. لا تقدم شركة CITA EV أي ضمانات أخرى صريحة أو ضمنية بخلاف الضمان الموضح أعلاه. جميع الضمانات الأخرى، بما في ذلك على سبيل المثال لا الحصر أي ضمان للتصميم أو قابلية التسويق أو الملاءمة لغرض معين (حتى إذا تم إخطار شركة CITA EV بهذا الغرض) أو ضد الانتهاك، مستبعدة إلى الحد الذي يسمح به القانون. إذا لم يكن من الممكن التنازل عن أي ضمان ضمني بموجب القانون المعمول به، فيقتصر هذا الضمان الضمني على مدة فترة الضمان الموضحة أعلاه. لا تسري أي ضمانات بعد انتهاء فترة الضمان.

لا تسمح بعض الدول أو السلطات القضائية باستبعاد الضمانات أو القيود الصريحة أو الضمنية على مدة استمرار الضمان الضمني. لذا قد لا ينطبق عليك القيد المذكور أعلاه.

معلومات إضافية

يخضع هذا الضمان لقوانين المملكة المتحدة والإمارات العربية المتحدة ويتم تفسيره وفقاً لها. باستثناء مبادئ تضارب القوانين. هذا الضمان هو الاتفاقية الكاملة والحصريّة بينك وبين CITA EV فيما يتعلق بموضوعه. وأي تعديل أو تنازل عن أي بند من هذا البيان لا يكون ساريًا ما لم يتم توضيحه صراحةً وكتابيًا من قبل ممثل مفوض من CITA EV.

تسجيل الضمان



من أجل تفعيل الضمان الخاص بك لمدة عامين على نظامنا، الرجاء مسح رمز الاستجابة السريعة وإرساله أو إرسال بريد إلكتروني إلى support@citaevcharger.co.uk يحتوي على اسمك ورقم هاتفك وبريدك الإلكتروني ورقم الشاحن التسلسلي وإثبات الشراء.

7. تصريح الامتثال

المصنع: CITA EV المحدودة

Deerdykes View, Westfield Park, Cumbernauld, Glasgow, G68 9HN, United Kingdom 52

معلومات المنتج

CITA Smart نوع 240 - 240 كيلو وات تيار مستمر، 125 أمبير، عدد 2 مقبس تيار مستمر: كابل CCS2 أو CHAdeMO أو GB/T. تركيب ثلاثة فاز كهربائي
CITA Smart نوع 300 - 300 كيلو وات تيار مستمر، 200 أمبير، عدد 2 مقبس تيار مستمر: كابل CCS2 أو CHAdeMO أو GB/T. تركيب ثلاثة فاز كهربائي
CITA Smart نوع 360 - 360 كيلو وات تيار مستمر، 225 أمبير، عدد 2 مقبس تيار مستمر: كابل CCS2 أو CHAdeMO أو GB/T. تركيب ثلاثة فاز كهربائي

المعايير والتوجيهات:

تم تصميم وتصنيع واختبار شواحن CITA EV وفقاً للمعايير والتوجيهات التالية:

IEC 61851-23:2014

IEC 61851-1:2010

IEC 61851-1:2017

IEC 61439-7:2018

(ETSI EN 301 489-3 V2.1.1 (RFID

(ETSI EN 301 489-52 V3.2.0 (4G

(ETSI EN 301 489-17 (Wi-Fi

(ETSI EN 301 908-13 (Modulo 4G

(ETSI EN 300 328 V2.2.2 (Modulo Wi-Fi

(ETSI EN 300 330 V2.1.1 (Modulo RFID

تضمن المعايير والتوجيهات المذكورة أعلاه أن شواحن CITA EV تتوافق مع المتطلبات الأساسية المتعلقة بالسلامة والتوافق الكهرومغناطيسي وتقييد المواد الخطرة.

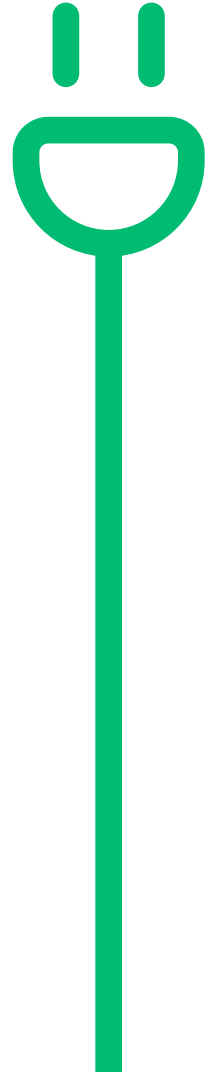
الاختبار والشهادة:

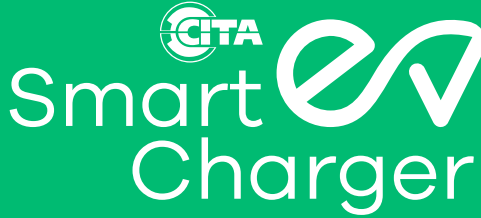
خضعت شواحن CITA EV لاختبارات وتقييمات صارمة مع مختبر معتمد، وهو مختبر اختبار معتمد وفقاً لمعيار ISO/IEC 17025:2018 لضمان الامتثال للمعايير والتوجيهات ذات الصلة. لقد حصلنا على الشهادات وتقارير الاختبار اللازمة، وهي متوفرة عند الطلب.

علامات المطابقة:

يحمل شاحن CITA EV علامة CE، مما يدل على توافقه مع توجيهات الاتحاد الأوروبي المعمول بها. بالإضافة إلى ذلك، يحمل علامة UKCA (تقييم المطابقة في المملكة المتحدة)، مما يدل على التوافق مع اللوائح البريطانية ذات الصلة. نحن نحفظ بملف توثيق فني شامل، بما في ذلك رسومات التصميم ومواصفات وتقارير الاختبار وبيانات الامتثال، والتي يمكن توفيرها للسلطات المعنية عند الطلب. يعتبر إعلان المطابقة هذا صالحاً للمنتج المذكور أعلاه ولا يجوز إعادة إنتاجه أو تغييره دون الحصول على إذن كتابي مسبق من CITA EV المحدودة.

نطور
مستقبلاً
صديقاً للبيئة





الإمارات العربية المتحدة

الوحدة 2106، الشئبة الخامسة، برج HDS، المجموعة F،
أبراج بحيرة الجميرا، ص.ب 191946، دبي، الإمارات العربية
المتحدة

الهاتف +97145579828

البريد الإلكتروني للدعم: support@citaevcharger.co.uk

المملكة المتحدة (الفرع الرئيسي)

Deerdykes View, Westfield Park 52
.Cumbernauld, Glasgow, G68 9HN
United Kingdom

الهاتف +448001473482

الدعم (الخط الساخن) +448003686362

إخلاء مسؤولية: تم التحقق من هذه المعلومات بعناية، ونعتقد أنها دقيقة، لكن على الرغم من ذلك، نحن لا نتحمل أي مسؤولية عن أي قلة دقة. نظرًا للتطوير المستمر للمنتجات، فإن التغيير على المواصفات والألوان والتفاصيل الخاصة بمنتجاتنا المذكورة في هذا الدليل قد تحدث دون إشعار مسبق. لأي استفسارات أخرى، الرجاء التواصل مع أقرب مكتب مبيعات لدينا عبر الإرسال إلى البريد الإلكتروني info@citaevcharger.co.uk أو عبر الهاتف.